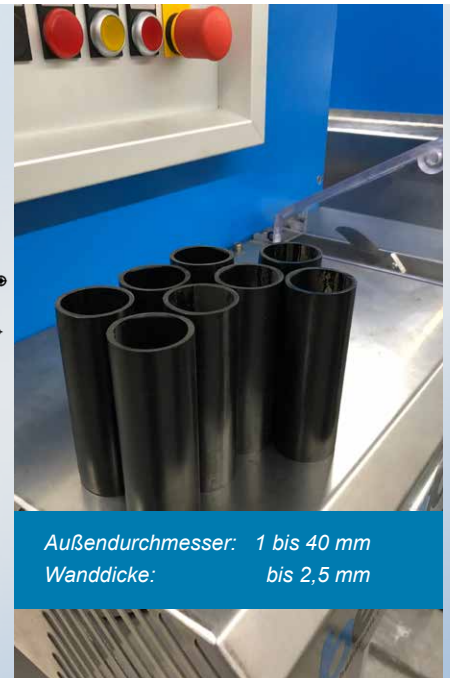
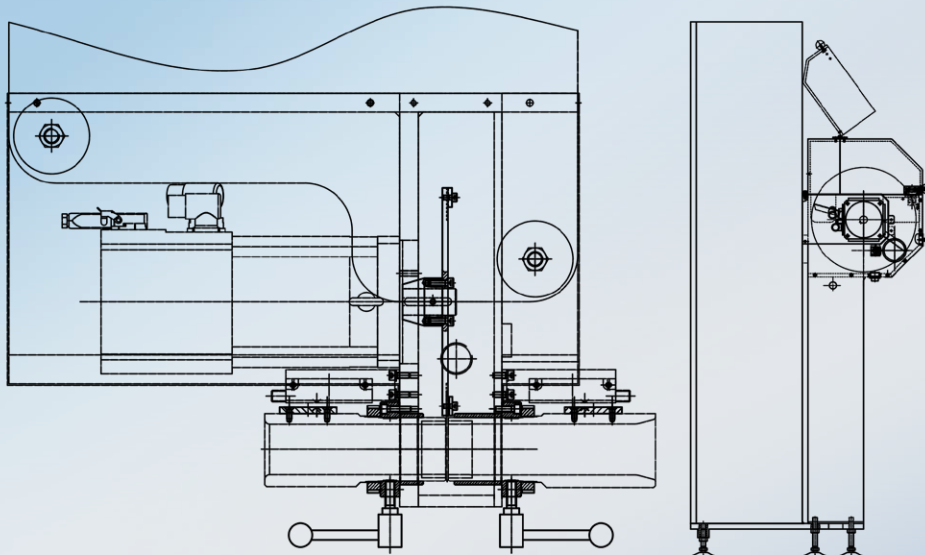


Jetzt auch für größere Kunststoffrohre gut gerüstet:

Servo-Cutter in verstärkter Ausführung!

Das Schneiden von Kunststoffrohren mit größerem Durchmesser und stärkeren Wanddicken stellt erhöhte Anforderungen an Schneidgeräte. Deshalb haben wir unseren Servo-Cutter weiter optimiert: Maschinenrahmen, Messerbalken und -halterung sowie Servomotor wurden verstärkt.



Außendurchmesser: 1 bis 40 mm
Wanddicke: bis 2,5 mm

Ihre Vorteile:

- + **Massiv geschweißter Maschinenrahmen** ermöglicht den Einsatz größerer Führungen
- + **Hochdynamischer Synchron-Servomotor** für maximale Schnittgeschwindigkeit und kurze Taktzeiten
- + **Kontinuierlicher und diskontinuierlicher Betrieb**
- + **Verstärkte Messerbalken und Messerhalterung**
- + **Schneidführung mit werkzeuglosem Schnellwechselsystem**
- + **Automatische Schneidführungserkennung** über codierten Schalter
- + **Inline- oder Insellösung**
- + **Betriebsstundenzähler, Stückzähler**
- + **Schrottschnitt**
- + **Sprachumschaltung** (auch chinesisches)
- + **Fernwartung** auf Wunsch möglich

Alles aus einer Hand

Profitieren Sie von den **Synergieeffekten**, die sich durch unsere Integration in die **Pütz Group** ergeben!

Über Maschinen und Anlagen zur Kunststoff-Verarbeitung hinaus können wir Ihnen auch die passende Prüftechnologie zur Kontrolle von Oberflächen und Maßhaltigkeit anbieten.



Wir bieten umfassenden Service und Know-how:



Extrusionsanlagen:

Mono-Extrusionsanlagen

Mehrschicht-Extrusionsanlagen

Glattrohre bis \varnothing 50 mm

Wellrohre bis \varnothing 58 mm

Eigenes Technikum



Scherwalzen-Mischsysteme:

Schmelzen

Homogenisieren

Dispergieren

Komprimieren

Granulieren



Service:

Gemeinsame Produktentwicklung

Beratung

Entwicklung

Wartung

Weniger Papier! Mehr digital!

Abonnieren Sie unsere News + Innovationen in Zukunft in elektronischer Form und helfen Sie uns, die Umwelt zu schonen.



Bellaform GmbH
Marie-Curie-Straße 14
55435 Gau-Algesheim
DEUTSCHLAND

info@bellaform.com
Phone: +49 6725 91925-0
Fax: +49 6725 91925-200
www.bellaform.com